



CATÁLOGO DE GFCIs – CG01/2014

EXCLUSIVIDADE QUALISSEG

**GFCI – INTERRUPTOR DE CIRCUITO
POR FALHA DE ATERRAMENTO
(GROUND FAULT CIRCUIT INTERRUPTER)**

qualisseg@qualisseg.com.br

GFCI: que bicho é esse?

Revista: O Setor Elétrico – Artigo resumido/modificado - Edição 76 / Maio de 2012 - Por João José Barrico de Souza

Quando tratamos das instalações elétricas fixas, sejam permanentes ou temporárias, temos regras e normas a aplicar, visando à proteção do usuário das instalações elétricas.

Essas exigências são muito claras na ABNT NBR 5410, em especial, o item 5, que trata da proteção das pessoas. Barreiras, invólucros, isolamento das partes vivas, separação elétrica individual e outras determinações, como a utilização obrigatória do dispositivo diferencial residual (DR), felizmente, já estão sendo conhecidos e aplicados em nossas instalações.

Ocorre que há profissionais de serviços, eletricitas, serralheiros, marceneiros, pedreiros que, naturalmente, usam equipamentos elétricos, às vezes, em condições adequadas de funcionamento (dupla isolamento), mas cujos plugues foram retirados para permitir o uso em “qualquer tipo de tomada” e não enganchados nos barramentos! Está errado, sem dúvida, mas é a realidade.

O GFCI (*Ground Fault Circuit Interrupter*) não é senão um interruptor DR portátil que se insere entre qualquer tomada e a máquina ferramenta (eletroportátil) e que tem sensibilidade para a maioria das ferramentas e equipamentos.

Não se trata, obviamente, de equipamento obrigatório, nem a NR 10 menciona o dispositivo, mas há empresas que, conscientes da importância de sua aplicação nos trabalhos de instalação, manutenção e conservação em instalações de terceiros, cujo controle elas não detêm, fornecem os dispositivos aos seus colaboradores, com instrução e compromisso de utilizá-los sempre, de forma a garantir a proteção contra choques.

É, sem dúvida, uma proteção que vai garantir os resultados preconizados pela ABNT NBR 5410 em instalações que ainda não estão em conformidade com a norma.

Este é o bicho chamado GFCI, um interruptor de corrente de fuga a terra, cujo uso pode prevenir grandes dissabores.

QUALISSEG – GFCI DE ACORDO COM NORMA NORTE-AMERICANA OSHA 29CFR1910 – 1910.304(b) e NFPA 70E

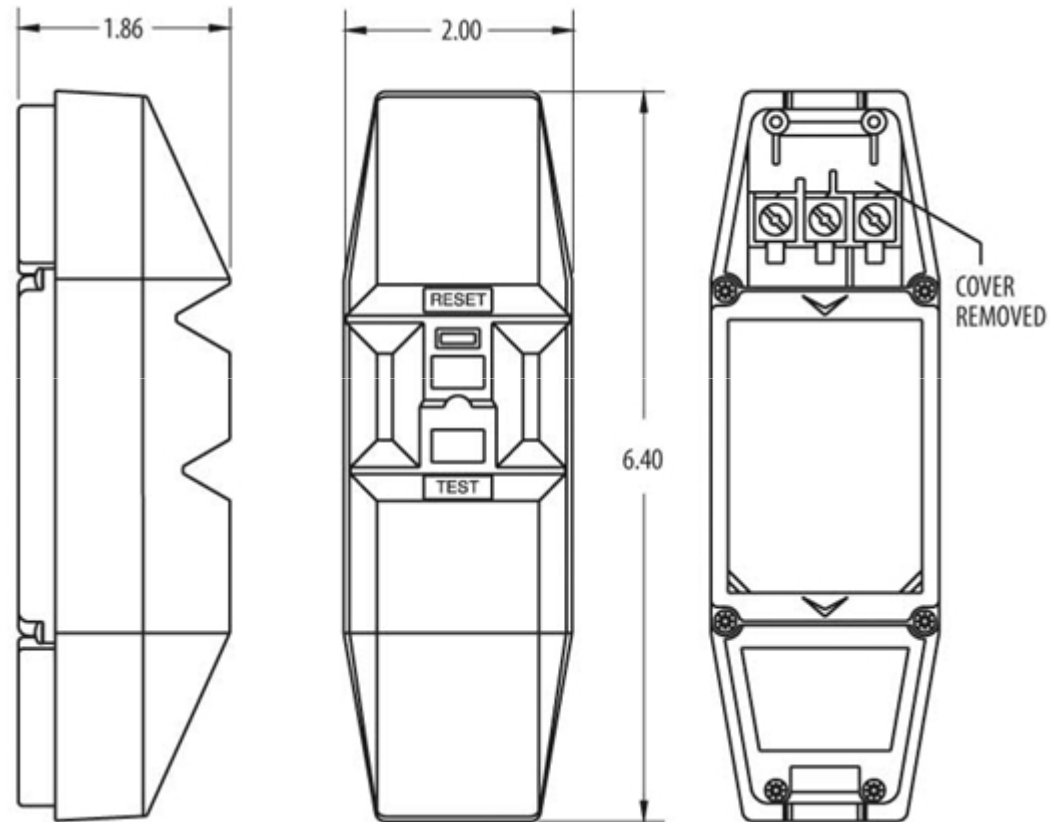


GFCI – QUALISSEG GF1
120V/20A e 240V/20A - BIVOLT
Aceita 18-12 AWG (SJT)
Nível de trip: 4-6 mA



qualisseg@qualisseg.com.br (11) 3825.6430

Dimensões (polegadas)





GFCI – QUALISSEG GF2
120V/15A
Aceita 18-12 AWG (SJT)
Nível de trip: 4-6 mA



Tipo de Tomada

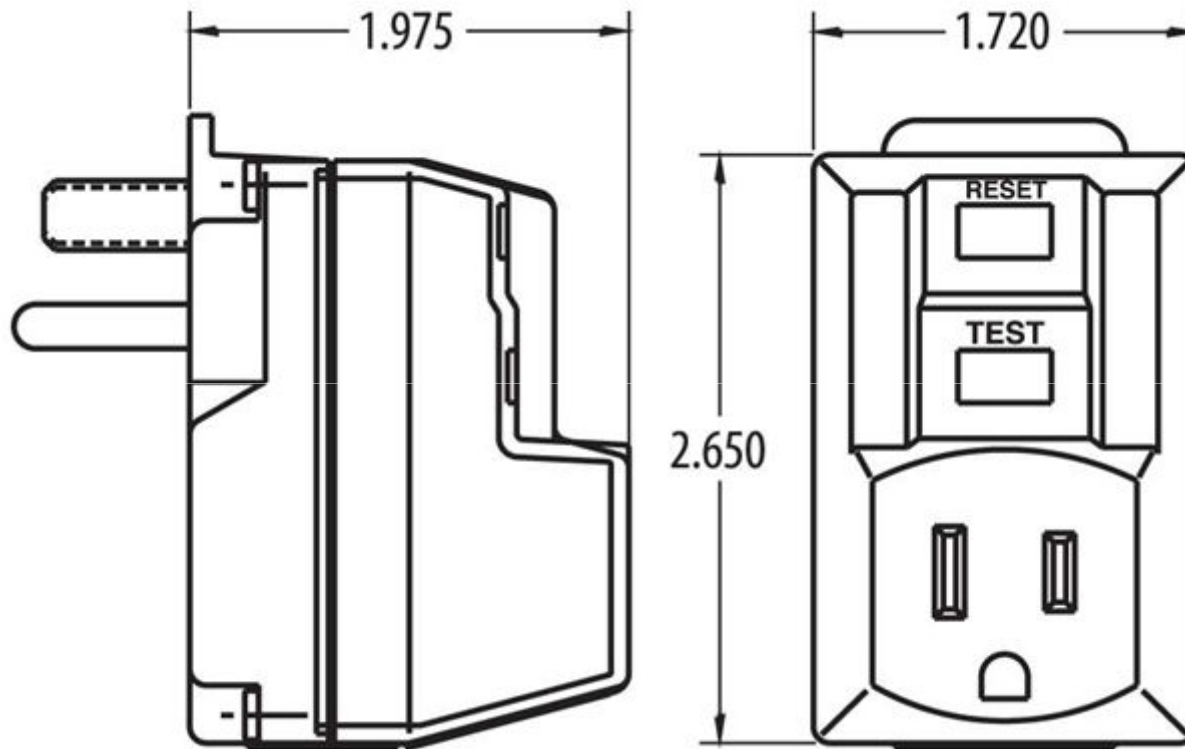


Utilizar adaptadores certificados



qualisseg@qualisseg.com.br (11) 3825.6430

Dimensões (polegadas)





GFCI – QUALISSEG GF3
120V/15A
Aceita 12/3 AWG
Nível de trip: 4-6 mA



Tipo de Tomada



Utilizar adaptadores certificados



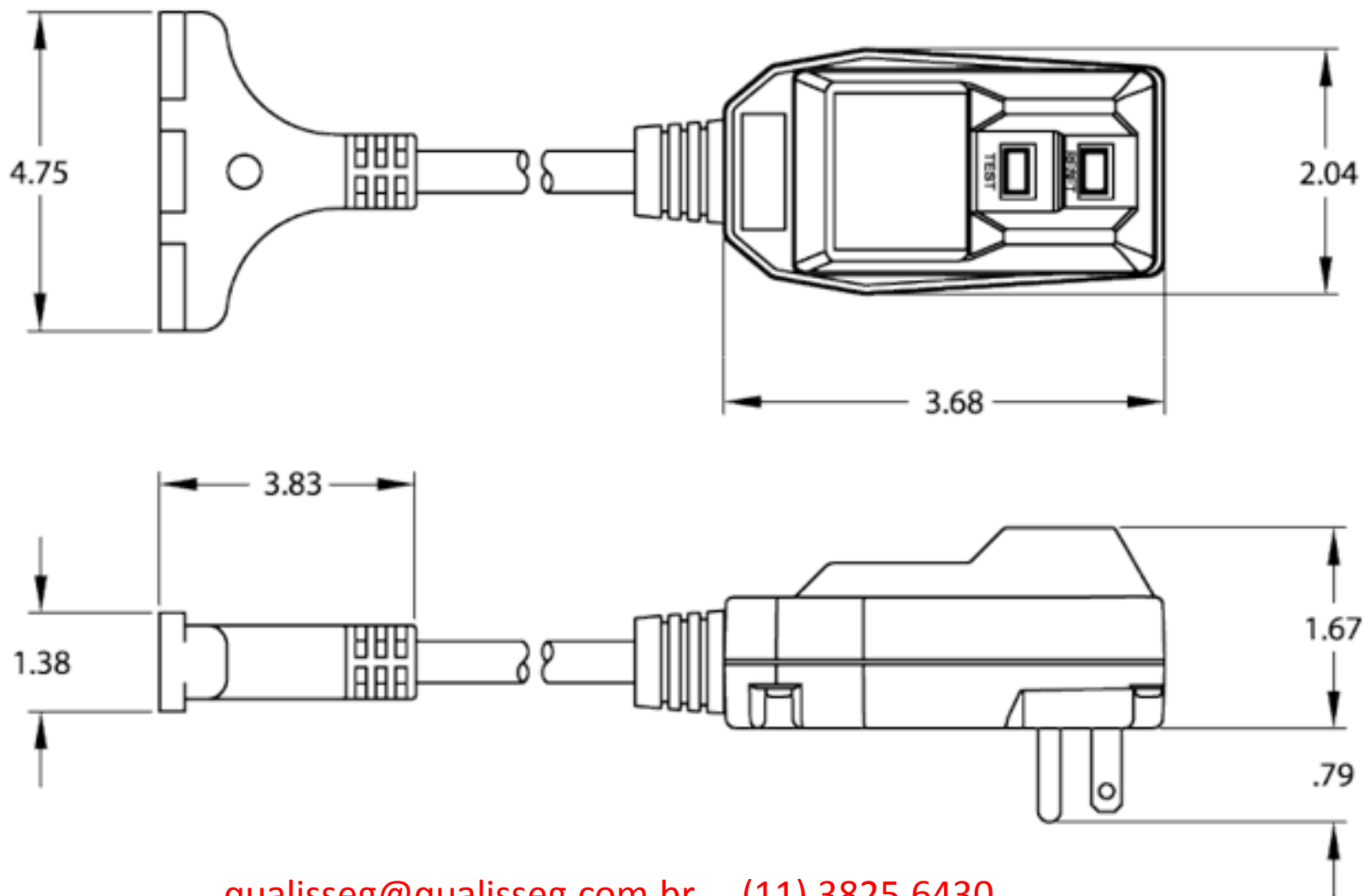
Permite entradas de três equipamentos simultaneamente



qualisseg@qualisseg.com.br (11) 3825.6430



Dimensões (polegadas)



qualisseg@qualisseg.com.br (11) 3825.6430



GFCI – QUALISSEG GF4
120V/15A
Cabo de bitola 14/3
Nível de trip: 4-6 mA



Tipo de Tomada



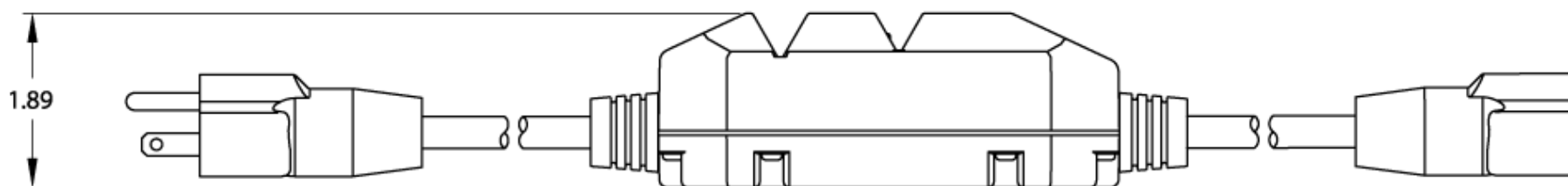
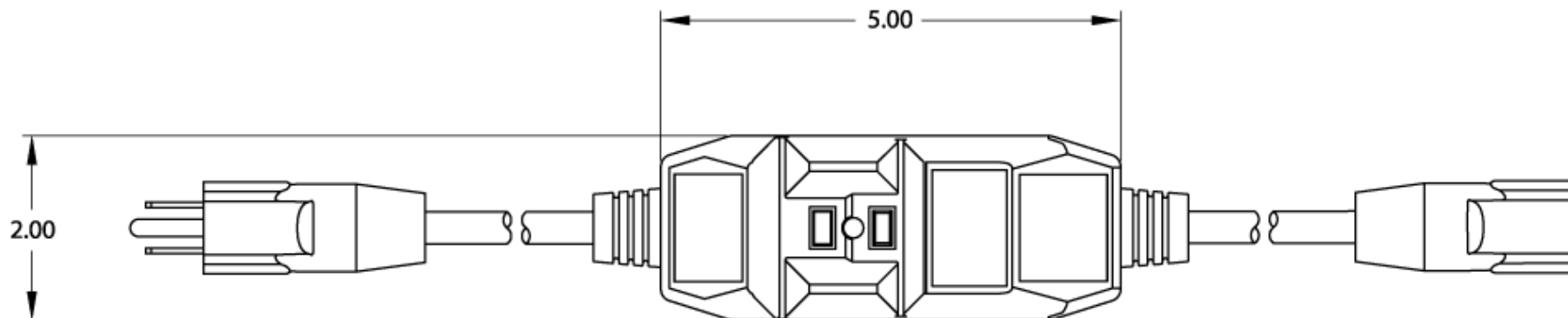
Utilizar adaptadores certificados



qualisseg@qualisseg.com.br (11) 3825.6430



Dimensões (polegadas)



qualisseg@qualisseg.com.br (11) 3825.6430